



EL TRINEO
Collective Seesaw The Sledge
Balançoire Collective Le Traineau

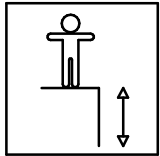
B30E_P

1 / 4

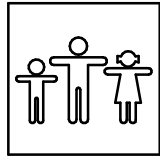
009-41-0009031-1

Fabricado por / Made by / Fabriqué par GALOPÍN PLAYGROUNDS, S.L.

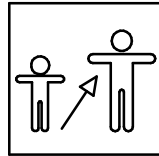
ESPECIFICACIONES/ SPECIFICATIONS/ SPÉCIFICATIONS:



99 cm



4 u.



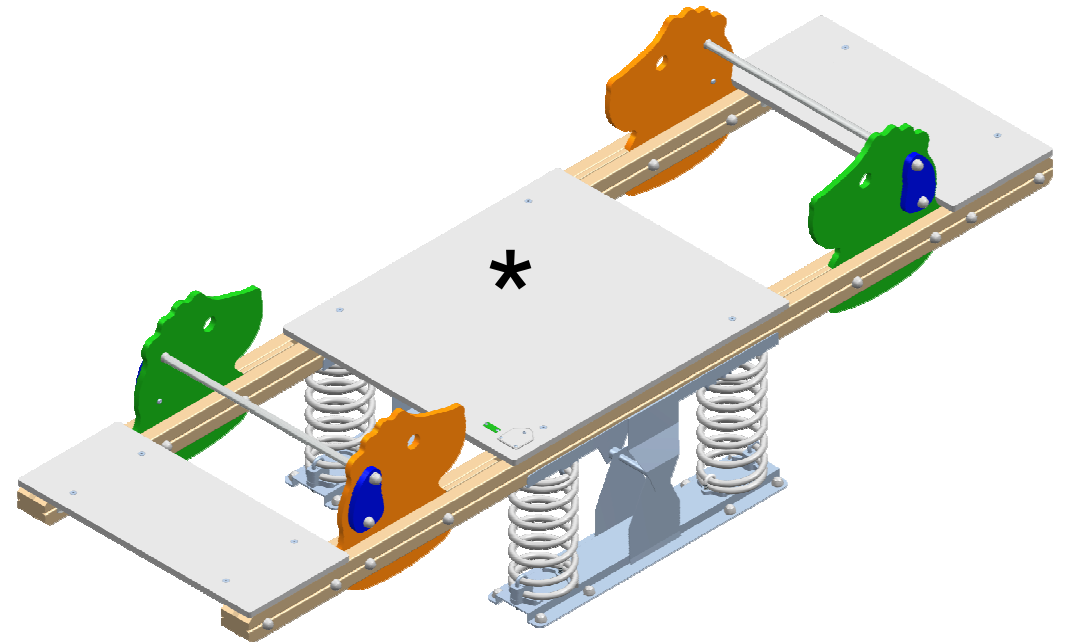
2-6

Dimensiones de pieza mas grande/Maximum dimensions of parts/ Dimensions maximum de la pièce:

100x50x22 cm.

Peso pieza mas pesada/Maximum weight of parts/ Poids maximum de la pièce:

40,3 kg



FUNCIONES LÚDICAS
PLAYFUL ACTIVITIES
ACTIVITÉS LUDIQUES



EL TRINEO

Collective Seesaw The Sledge

Balançoire Collective Le Traineau

B30E_P

2 / 4

009-41-0009031-1

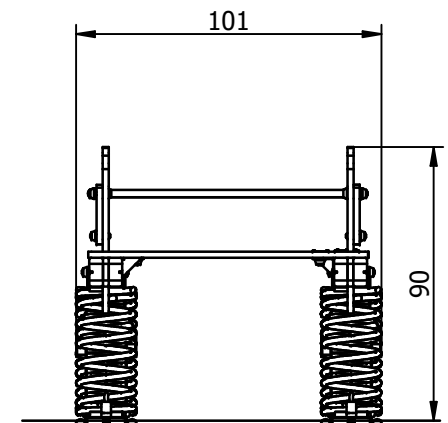
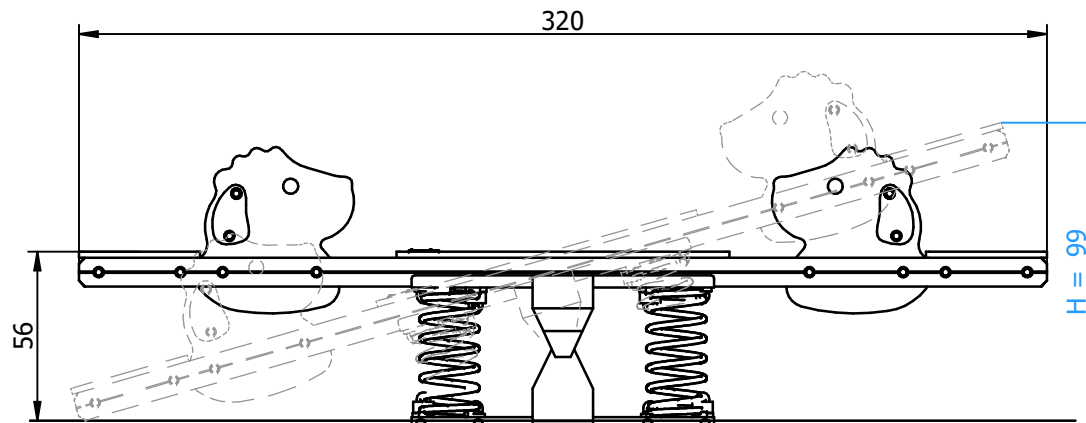
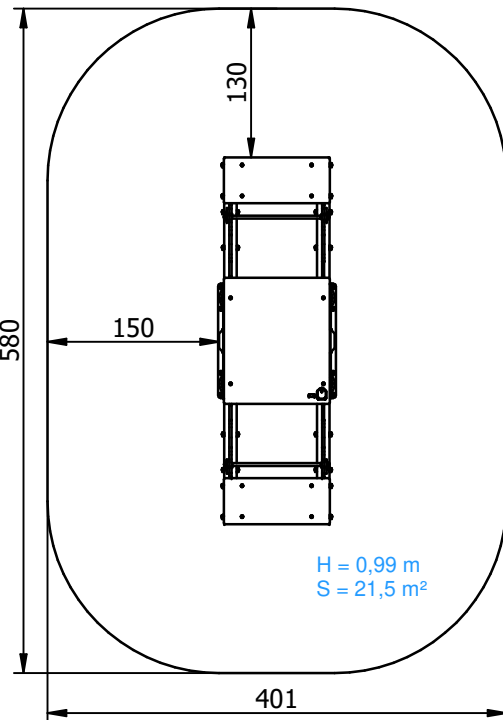
Zona de impacto/ Impact zone/ Zone d'impact:

Superficie de seguridad requerida y revestimientos del suelo según las normas EN1176-6 y EN1176-1.

Safety surface required and floor covering according to the standard EN 1176-6 and EN1176-1.

Zone de sécurité et revêtement du sol conformes à las normes EN 1176-6 et EN1176-1.

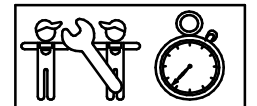
DIMENSIONES GENERALES/ GENERAL DIMENSIONS/ DIMENSIONS GÉNÉRALES
TOLERANCIAS/ TOLERANCES/ TOLERANCES: +3%



INSTALACIÓN/ INSTALLATION/ INSTALLATION:

Tipos de cimentación/ Types of foundation/ Types de fondation: SB / SD

Disponibilidad de repuestos/ Availability of replacement parts/ Disponibilité de pièces de remplacement: 10 años/ 10 years/ 10 années



3 h.

EL TRINEO

Collective Seesaw The Sledge

Balançoire Collective Le Traineau

B30E_P

3 / 4

009-41-0009031-1

DESCRIPCIÓN MATERIALES:

Paneles: Tableros de polietileno de alta densidad de 20 mm.

Postes: Madera de pino escandinavo tratada en autoclave, clase de riesgo IV.

Pintura: 3 manos (5 en los cantos) de esmalte poliuretano texturado exento de plomo y con alta resistencia a la meteorización.

Piezas de plástico: Polietileno, polipropileno y PVC.

Piezas metálicas: AISI-304, aluminio anodizado EN AW-6063

Tornillería: Acero calidad 8.8 DIN267, AISI-304 ó AISI-316.

MATERIAL DESCRIPTION:

Panels: 20 mm high density polyethene boards.

Posts: Scandinavian machine strength graded pine wood complying to EN351/335

Paint: 3 coats (5 coats on edges) of polyurethane enamel, free of lead and high resistance to weather deterioration.

Plastic Parts: Polyethene, polypropylene and PVC.

Metallic Parts: AISI-304, anodized aluminium EN AW-6063.

Fixings: Steel conforming to 8.8 DIN267, AISI-304 & AISI-316.

DESCRIPTION MATÉRIELS:

Panneaux: Planches de polyéthylène d´haute densité de 20 mm.

Poteaux: Bois de pin scandinave traité avec autoclave, source de risque IV.

Peinture: 3 couches (5 dans les arêtes) d`email polyuréthane texturé libre de plomb et avec un haute résistance aux changements de l`environnement.

Pièces de plastique: Polyéthylène, polypropylène et PVC.

Pièces métalliques: AISI-304, aluminium anodisé EN AW-6063.

Visserie: Acier qualité 8.8 DIN267, AISI-304 ou AISI-316.

GALOPÍN PLAYGROUNDS, S.L. se reserva el derecho de modificar sin previo aviso la información contenida en este documento.

GALOPÍN PLAYGROUNDS, S.L. reserves the right to change the information contained in this document without prior notice.

GALOPÍN PLAYGROUNDS, S.L. se réserve le droit de modifier ses produits sans préavis les informations contenues dans le présent document.

EL TRINEO

Collective Seesaw The Sledge

Balançoire Collective Le Traineau

B30E_P

4 / 4

009-41-0009031-1

PLAN DE MANTENIMIENTO:

Semanalmente comprobar de forma visual el estado general del juego, asegurando que no haya roturas o desperfectos peligrosos para los usuarios.

Mensualmente comprobar el estado de las manetas.

Asegurar que el movimiento del muelle sea uniforme.

Comprobar las pletinas de sujección del espiral del muelle con el cuerpo. Verificar el sistema antipinzamiento.

Comprobar que los paneles de polietileno no presenten rozaduras o rayadas peligrosas, sobretodo en el asiento.

Asegurar que la estabilidad estructural del juego sea la misma del primer día.

Verificar el estado de toda la tornillería y sus protecciones.

Anualmente asegurar que no haya deformaciones en el polietileno.

Verificar la ausencia de corrosión en los muelles.

Comprobar todas las cimentaciones.

MAINTENANCE:

Every week carry out a visual check on the general state of the element to make sure there are no breakages or damages to endanger users.

Every month check the state of the handles.

Make sure the movement of the spring is uniform.

Check the plates securing the spring to the body.

Check the anti-pinch system.

Check that there are no dangerous scrapes or scratches on the polyethylene panels, especially on the seat.

Ensure that the element is as structurally stable as when it was new.

Check the state of all the screws, bolts and their protection.

Every year, make sure there is no deformation of the polyethylene.

Check the springs are not suffering from corrosion.

Check all ground fixings.

PLAN DE MAINTENANCE:

Chaque semaine vérifier visuellement l'état général du jeu, en s'assurant qu'il n'y ait rien de cassé ou de détérioré pouvant présenter un danger pour les usagers.

Chaque mois vérifier l'état des poignées. S'assurer que le mouvement du ressort soit uniforme.

Vérifier les supports de fixation de la spirale du ressort au corps du matériel. Vérifier le système anti-pincement.

Vérifier que les panneaux en polyéthylène ne présentent aucune rayure dangereuse, surtout au niveau du siège.

S'assurer que la stabilité structurelle du jeu soit identique à celle du premier jour

Vérifier l'état de toute la visserie et de sa protection.

Chaque année vérifier qu'il n'y ait aucune déformation du polyéthylène.

Vérifier l'absence de corrosion dans les ressorts.

Vérifier toutes les fondations.

GALOPÍN PLAYGROUNDS, S.L. se reserva el derecho de modificar sin previo aviso la información contenida en este documento.

GALOPÍN PLAYGROUNDS, S.L. reserves the right to change the information contained in this document without prior notice.

GALOPÍN PLAYGROUNDS, S.L. se réserve le droit de modifier ses produits sans préavis les informations contenues dans le présent document.