



EJERCICIO CON RED DINAMIX
Single Set - Exercices With Net Dinamix
Ensemble Simple - Exercice Avec Filet Dynamix

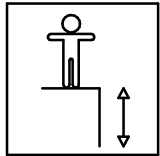
DX103M

1 / 4

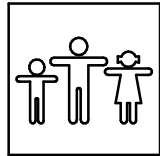
002-21-0015815-0

Fabricado por / Made by / Fabriqué par GALOPÍN PLAYGROUNDS, S.L.

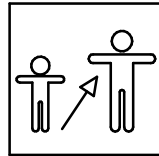
ESPECIFICACIONES/ SPECIFICATIONS/ SPÉCIFICATIONS:



260 cm



10 u.



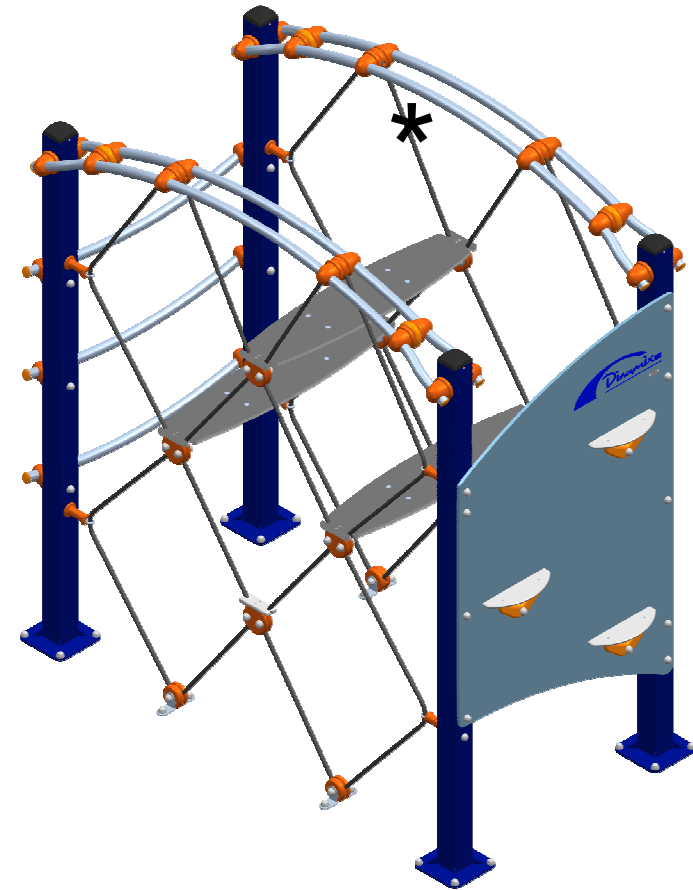
4-14

Dimensiones de pieza mas grande/Maximum dimensions of parts/ Dimensions maximum de la pièce:

232x70x60 cm.

Peso pieza mas pesada/Maximum weight of parts/ Poids maximum de la pièce:

93 kg



FUNCIONES LÚDICAS

PLAYFUL ACTIVITIES

ACTIVITÉS LUDIQUES



EJERCICIO CON RED DINAMIX

Single Set - Exercices With Net Dinamix

Ensemble Simple - Exercice Avec Filet Dynamix

DX103M

2 / 4

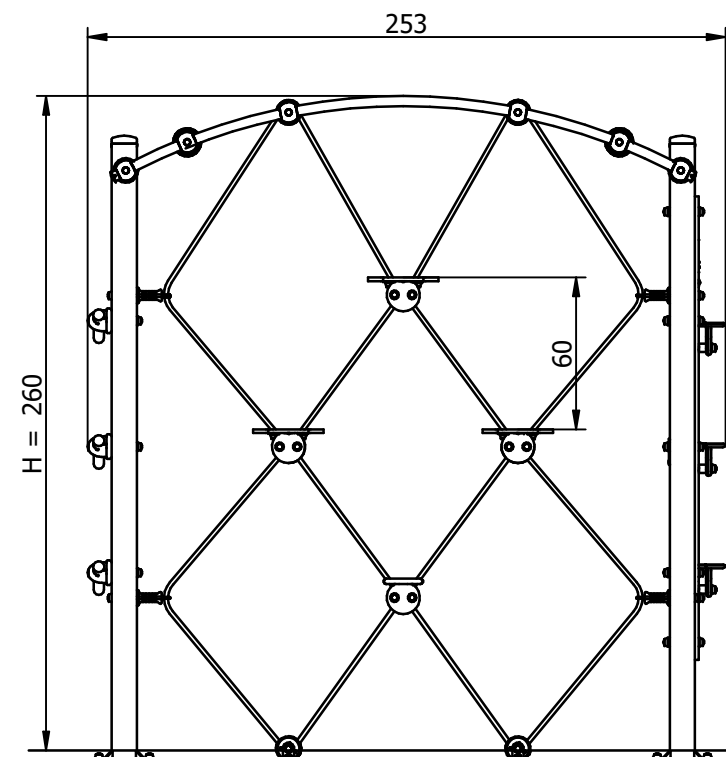
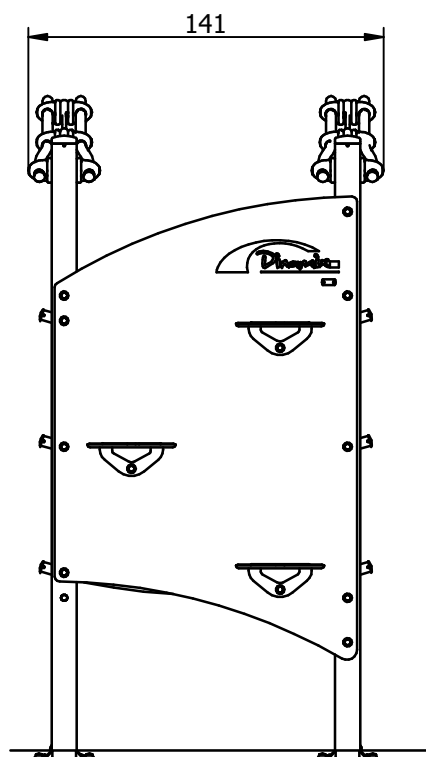
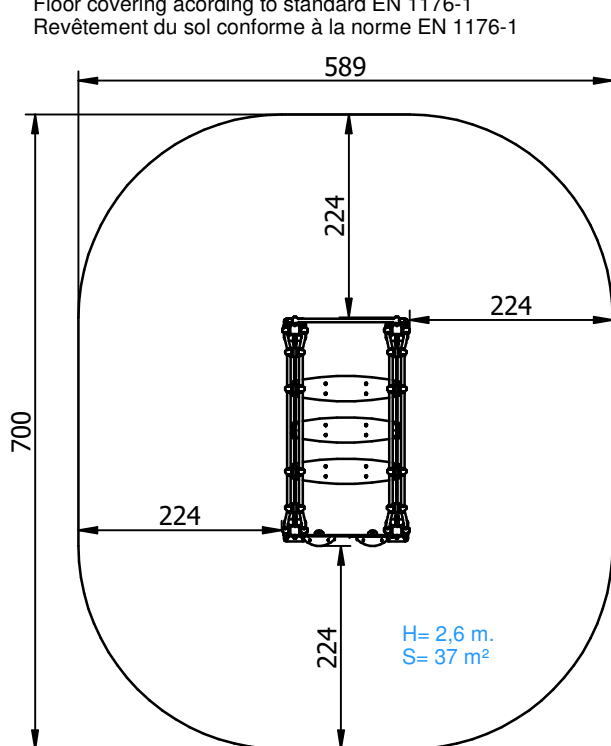
002-21-0015815-0

Zona de impacto/ Impact zone/ Zone d'impact:

Superficie de seguridad requerida según la norma EN 1176-1
 Safety surface required according to the standard EN 1176-1
 Aire de sécurité conforme à la norme EN 1176-1

Revestimientos del suelo según la norma EN 1176-1
 Floor covering according to standard EN 1176-1
 Revêtement du sol conforme à la norme EN 1176-1

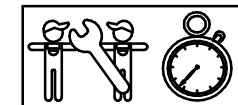
DIMENSIONES GENERALES/ GENERAL DIMENSIONS/ DIMENSIONS GÉNÉRALES
 TOLERANCIAS/ TOLERANCES/ TOLERANCES: +3%



INSTALACIÓN/ INSTALLATION/ INSTALLATION:

Tipos de cimentación/ Types of foundation/ Types de fondation: SB / SD

Disponibilidad de repuestos/ Availability of replacement parts/ Disponibilité de pièces de remplacement: 10 años/ 10 years/ 10 années



3 h.

EJERCICIO CON RED DINAMIX
Single Set - Exercices With Net Dinamix
Ensemble Simple - Exercice Avec Filet Dinamix

DX103M

3 / 4

002-21-0015815-0

DESCRIPCIÓN MATERIALES:

Paneles: Tableros de polietileno alta densidad de 20 mm y HPL de 15 mm antideslizante.

Postes: Acero al carbono S-235 con zincado electrolítico y lacado.

Pintura: 1 mano de lacado en polvo constituido por mezcla de resinas poliéster, endurecedores y pigmentos, exento de plomo y con alta resistencia a la meteorización.

Piezas de plástico: Polietileno, poliamida y polipropileno.

Piezas metálicas: Acero S-235, AISI-304, aluminio anodizado EN AW 6063-0 y aluminio anodizado EN AW 5754-H111.

Tornillería: Acero calidad 8.8 DIN267, AISI-304.

Cuerdas: Cuerda de red. De multifilamento trenzada y recubierta de polipropileno.

MATERIAL DESCRIPTION:

Panels: 20 mm high density polyethylene boards and 15 mm HPL non-slip boards.

Posts: Carbon steel S-235 with electrolytic zinc and lacquer.

Paint: 1 coat of dust lacquer formed by the mixture of polyester resin, hardeners and colour pigments. Free of lead and high resistance to weather deterioration.

Plastic Parts: Polyethylene, polyamide and polypropylene.

Metallic Parts: Steel S-235, AISI-304, anodized aluminium EN AW 6063-0 & anodized aluminium EN AW 5754-H111.

Fixings: Steel conforming to 8.8 DIN267, AISI-304.

Rope: Swing net, Polypropylene covered braided multifilament rope.

DESCRIPTION MATÉRIELS:

Panneaux: Planches de polyéthylène d`haute densité de 20 mm et HPL de 15 mm antidérapant.

Poteaux: Acier au carbone S-235 zingué et laqué.

Peinture: 1 couche de laqué en poudre constituant par mélange de résines polyester, durcisseuses et pigments, libre de plomb et avec un haute résistance aux changements de l`environnement.

Pièces de plastique: Polyéthylène, polyamide et polypropylène.

Pièces métalliques: Acier S-235, AISI-304, aluminium anodisé EN AW 6063-0 et aluminium anodisé EN AW 5754-H111.

Visserie: Acier qualité 8.8 DIN267, AISI-304.

Cordes: Corde de filets. De multifilament tressé et recouverte de polypropylène.

GALOPÍN PLAYGROUNDS, S.L. se reserva el derecho de modificar sin previo aviso la información contenida en este documento.

GALOPÍN PLAYGROUNDS, S.L. reserves the right to change the information contained in this document without prior notice.

GALOPÍN PLAYGROUNDS, S.L. se réserve le droit de modifier ses produits sans préavis les informations contenues dans le présent document.

EJERCICIO CON RED DINAMIX
Single Set - Exercices With Net Dinamix
Ensemble Simple - Exercice Avec Filet Dinamix

DX103M

4 / 4

002-21-0015815-0

PLAN DE MANTENIMIENTO:

Semanalmente comprobar de forma visual el estado general del juego, asegurando que no haya roturas o desperfectos peligrosos para los usuarios.

Mensualmente comprobar que el suelo de la torre no presente roturas o desperfectos.

Verificar que la red de rombos está tensada y sin desfilamentos. Asegurar el estado óptimo de los pasitos de red grises.

Comprobar que no haya deformaciones en los paneles.

Comprobar que los paneles no presenten rozaduras o rayadas peligrosas.

Asegurar que las agarraderas y las presas del panel trepa están en óptimas condiciones.

Asegurar que las barras de seguridad están todas y en su sitio.

Comprobar que todas las bridas de unión con el inox están correctas y sin holguras.

Asegurar que la estabilidad estructural del juego sea la misma del primer día.

Verificar el estado de toda la tornillería y sus protecciones.

Verificar los tapones de los postes.

Anualmente asegurar que no haya deformaciones en los paneles.

Verificar las soldaduras de todas las barras de seguridad o descenso.

Comprobar todas las cimentaciones.

MAINTENANCE:

Every week carry out a visual check on the general state of the element to make sure there are no breakages or damages to endanger users.

Every month check that the floor of the tower is free from breakages and faults.

Check that the netting is tight and not frayed. Make sure the grey steps in the netting are in good order.

Check that panels are not deformed.

Check that there are no dangerous scrapes or scratches on the panels.

Make sure the handles and panel grips on the platform are in perfect order.

Ensure that the safety bars are all present and in place.

Check that all the brackets securing the stainless steel parts are in order and without any play.

Ensure that the element is as structurally stable as when it was new.

Check the state of all the screws, bolts and their protection.

Check the covers on the corner posts.

Every year make sure there is no deformation of the panels.

Check the welds on all the safety bars and the vertical slide bar.

Check all ground fixings.

PLAN DE MAINTENANCE:

Chaque semaine vérifier visuellement l'état général du jeu, en s'assurant qu'il n'y ait rien de cassé ou de détérioré pouvant présenter un danger pour les usagers.

Chaque mois vérifier que les sols des tours ne soient ni cassés ni endommagés.

Vérifier que le filet en losanges soit tendu et sans effilochement. S'assurer du bon des pose-pieds du filet gris.

S'assurer qu'il n'y ait aucune déformation des panneaux.

Vérifier que les panneaux ne présentent aucune rayure dangereuse.

S'assurer que les poignées et les prises du panneau d'escalade soient en bonnes conditions.

S'assurer que les barres de sécurité soient toutes présentes et à leur place.

Vérifier que toutes les brides d'union avec l'inox soient correctes et sans jeu.

S'assurer que la stabilité structurelle du jeu soit identique à celle du premier jour.

Vérifier l'état de toute la visserie et de sa protection. Vérifier les caches des poteaux.

Chaque année vérifier qu'il n'y ait aucune déformation des panneaux.

Vérifier les soudures de toutes les barres de sécurité.

Vérifier toutes les fondations.

GALOPÍN PLAYGROUNDS, S.L. se reserva el derecho de modificar sin previo aviso la información contenida en este documento.

GALOPÍN PLAYGROUNDS, S.L. reserves the right to change the information contained in this document without prior notice.

GALOPÍN PLAYGROUNDS, S.L. se réserve le droit de modifier ses produits sans préavis les informations contenues dans le présent document.