



TOBOGÁN INOXIDABLE 1 m
Stainless Steel Slide 1 m
Toboggan Inoxydable 1 m

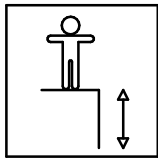
T1000

1 / 4

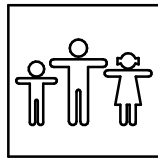
016-15-0004467-1

Fabricado por / Made by / Fabriqué par GALOPÍN PLAYGROUNDS, S.L.

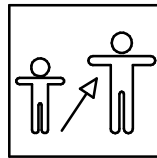
ESPECIFICACIONES/ SPECIFICATIONS/ SPÉCIFICATIONS:



100 cm



2 u.



4-14

Dimensiones de pieza mas grande/Maximum dimensions of parts/ Dimensions maximum de la pièce:

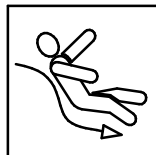
250x50x60 cm

Peso pieza mas pesada/Maximum weight of parts/ Poids maximum de la pièce:

29,1 kg



FUNCIONES LÚDICAS
PLAYFUL ACTIVITIES
ACTIVITÉS LUDIQUES



TOBOGÁN INOXIDABLE 1 m
Stainless Steel Slide 1 m
Toboggan Inoxydable 1 m

T1000

2 / 4

016-15-0004467-1

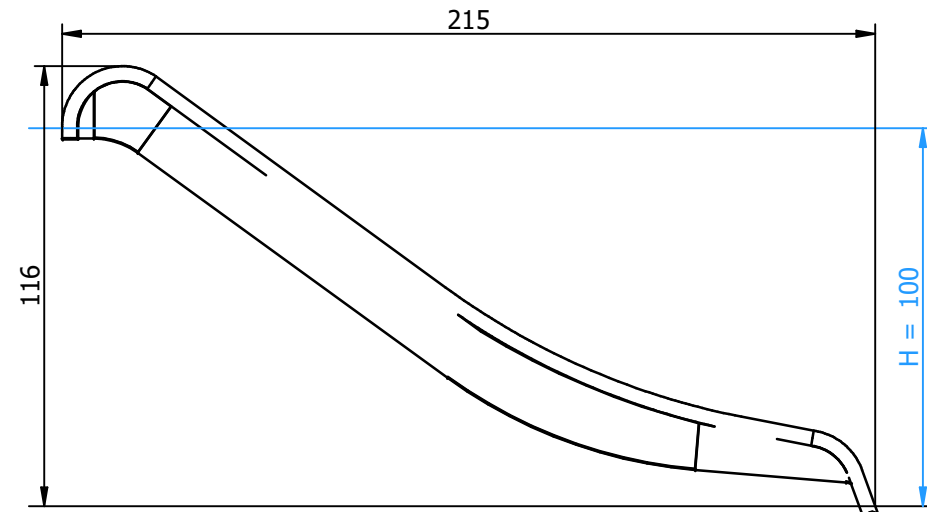
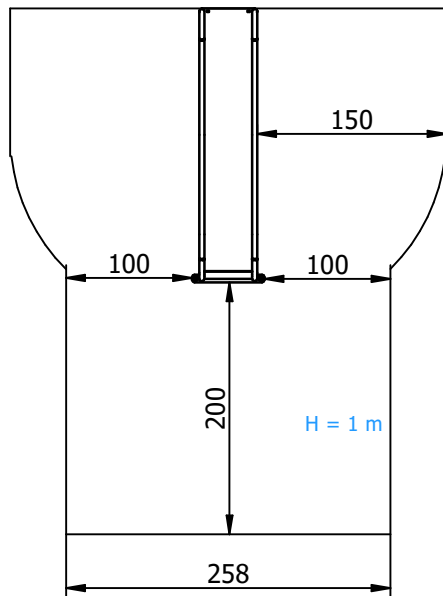
Zona de impacto/ Impact zone/ Zone d'impact:

Superficie de seguridad requerida y revestimientos del suelo según la norma EN1176-1 y EN1176-3.

Safety surface required and floor covering according to the standard EN1176-1 and EN1176-3.

Zone de sécurité et revêtement du sol conforme à la norme EN1176-1 et EN1176-3.

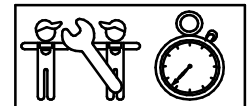
DIMENSIONES GENERALES/ GENERAL DIMENSIONS/ DIMENSIONS GÉNÉRALES
TOLERANCIAS/ TOLERANCES/ TOLERANCES: +3%



INSTALACIÓN/ INSTALLATION/ INSTALLATION:

Tipos de cimentación/ Types of foundation/ Types de fondation: SD / SB

Disponibilidad de repuestos/ Availability of replacement parts/ Disponibilité de pièces de remplacement: 10 años/ 10 years/ 10 années



1 h.

TOBOGÁN INOXIDABLE 1 m
Stainless Steel Slide 1 m
Toboggan Inoxydable 1 m

T1000

3 / 4

016-15-0004467-1

DESCRIPCIÓN MATERIALES:

Piezas metálicas: Acero AISI-304.

Tornillería: Acero calidad 8.8 DIN267, AISI-304 ó AISI-316.

Piezas de plástico: Polipropileno y poliamida.

MATERIAL DESCRIPTION:

Metallic Parts: Steel AISI-304.

Fixings: Steel conforming to 8.8 DIN267, AISI-304 & AISI-316.

Plastic Parts: Polypropylene and polyamide.

DESCRIPTION MATÉRIELS:

Pièces métalliques: Acier AISI-304.

Visserie: Acier qualité 8.8 DIN267, AISI-304 ou AISI-316.

Pièces de plastique: Polypropylène and polyamide.

GALOPÍN PLAYGROUNDS, S.L. se reserva el derecho de modificar sin previo aviso la información contenida en este documento.

GALOPÍN PLAYGROUNDS, S.L. reserves the right to change the information contained in this document without prior notice.

GALOPÍN PLAYGROUNDS, S.L. se réserve le droit de modifier ses produits sans préavis les informations contenues dans le présent document.

TOBOGÁN INOXIDABLE 1 m
Stainless Steel Slide 1 m
Toboggan Inoxydable 1 m

T1000

4 / 4

016-15-0004467-1

PLAN DE MANTENIMIENTO:

Semanalmente comprobar de forma visual el estado general del juego, asegurando que no haya roturas o desperfectos peligrosos para los usuarios.

Cada mes comprobar la chapa de deslizamiento que no presente abolladuras ni separaciones.

Asegurar que la estabilidad estructural del juego sea la misma del primer día.

Verificar el estado de toda la tornillería y sus protecciones.

Anualmente verificar la ausencia de corrosión en las partes metálicas.

Comprobar todas las cimentaciones.

MAINTENANCE:

Every week carry out a visual check on the general state of the element to make sure there are no breakages or damages to endanger users.

Every month check the slide has no dents and has not come away from the sides.

Ensure that the element is as structurally stable as when it was new.

Check the state of all the screws, bolts and their protection.

Every year check the springs are not suffering from corrosion.

Check all ground fixings.

PLAN DE MAINTENANCE:

Chaque semaine vérifier visuellement l'état général du jeu, en s'assurant qu'il n'y ait rien de cassé ou de détérioré pouvant présenter un danger pour les usagers.

Chaque mois vérifier que la plaque de glissement il ne présente pas bosselures ni séparations avec les latéraux.

S'assurer que la stabilité structurelle du jeu soit identique à celle du premier jour.

Vérifier l'état de toute la visserie et de sa protection.

Chaque année vérifier l'absence de corrosion sur les parties métalliques.

Vérifier toutes les fondations.

GALOPÍN PLAYGROUNDS, S.L. se reserva el derecho de modificar sin previo aviso la información contenida en este documento.

GALOPÍN PLAYGROUNDS, S.L. reserves the right to change the information contained in this document without prior notice.

GALOPÍN PLAYGROUNDS, S.L. se réserve le droit de modifier ses produits sans préavis les informations contenues dans le présent document.