



VAGÓN DE TRONCOS 03
Car Trunks 03
Wagon de troncs 03

VT03

1/4

035-05-03-0005990-1

Fabricado por / Made by / Fabriqué par GALOPÍN PARQUES, S.L.

ESPECIFICACIONES/ SPECIFICATIONS/ SPÉCIFICATIONS:



44 cm.



2 u.



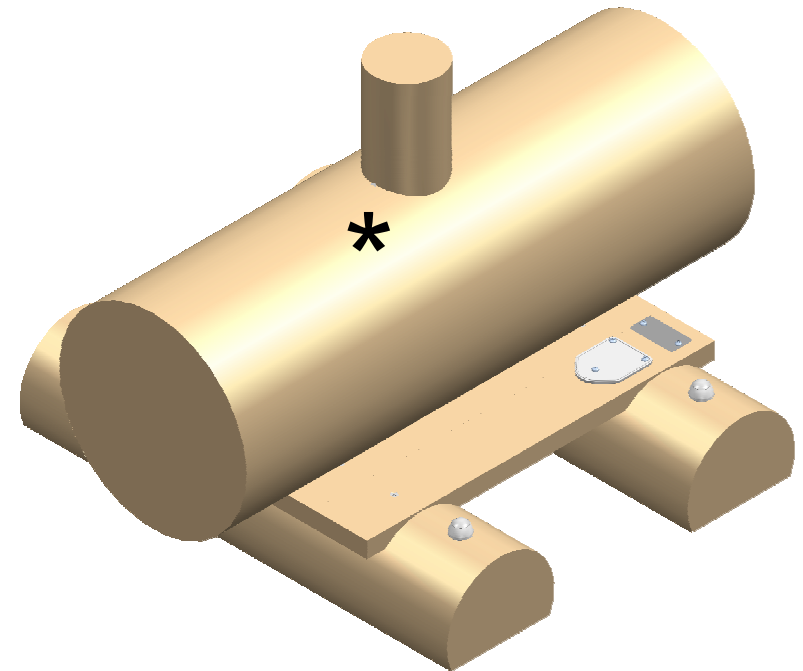
3-10

Dimensiones de pieza mas grande/Maximum dimensions of parts/ Dimensions maximum de la pièce:

95x80x62 cm.

Peso pieza mas pesada/Maximum weight of parts/ Poids maximum de la pièce:

104,2 kg



FUNCIONES LÚDICAS
PLAYFUL ACTIVITIES
ACTIVITÉS LUDIQUES



VAGÓN DE TRONCOS 03

Car Trunks 03

Coffres de Voitures 03

VT03

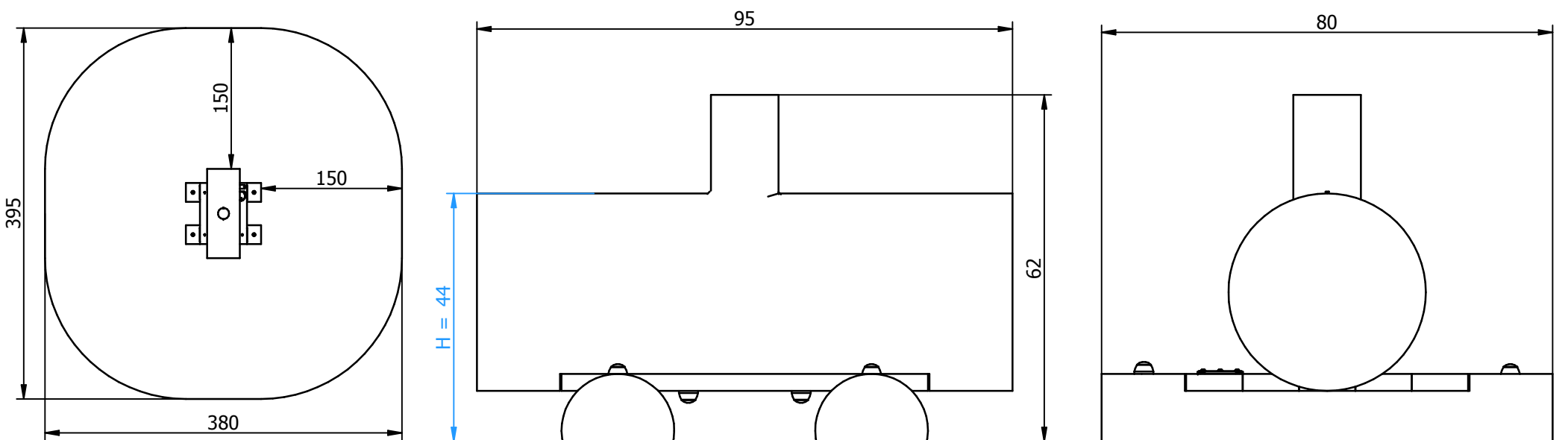
2/4

035-05-03-0005990-1

Zona de impacto/ Impact zone/ Zone d'impact:

Superficie de seguridad requerida y revestimientos del suelo según la norma EN 1176-1
 Safety surface required and floor covering according to the standard EN 1176-1
 Zone de sécurité et revêtement du sol conforme à la norme EN 1176-1

DIMENSIONES GENERALES/ GENERAL DIMENSIONS/ DIMENSIONS GÉNÉRALES
 TOLERANCIAS/ TOLERANCES/ TOLERANCES: +-3%

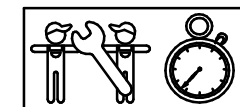


H = 0,44 m
 S = 13,1 m²

INSTALACIÓN/ INSTALLATION/ INSTALLATION:

Tipos de cimentación/ Types of foundation/ Types de fondation: SB/SD

Disponibilidad de repuestos/Availability of replacement parts/Disponibilité de pièces de rechange: 10 años/ 10 years/ 10 années



1 h.

VAGÓN DE TRONCOS 03
Car Trunks 03
Coffres de Voitures 03

VT03

3/4

035-05-03-0005990-1

DESCRIPCIÓN MATERIALES:

Paneles: Madera de robinia.

Largueros: Madera de robinia.

Piezas de plástico: Polietileno, polipropileno y poliamida.

Tornillería: Acero calidad 8.8 DIN267, AISI-304.

MATERIAL DESCRIPTION:

Panels: Acacia decurrens Wild.

Stringers: Acacia decurrens Wild.

Plastic Parts: Polyethene, polypropylene and polyamide.

Fixings: Steel conforming to 8.8 DIN267, AISI-304.

DESCRIPTION MATÉRIELS:

Panneaux: Acacia decurrens Wild.

Limons: Acacia decurrens Wild.

Pièces de plastique: Polyéthylène, polypropylène and polyamide.

Visserie: Acier qualité 8.8 DIN267, AISI-304.

GALOPÍN PARQUES, S.L. se reserva el derecho de modificar sin previo aviso la información contenida en este documento.

GALOPÍN PARQUES, S.L. reserves the right to change the information contained in this document without prior notice.

GALOPÍN PARQUES, S.L. se réserve le droit de modifier ses produits sans préavis les informations contenues dans le présent document.

VAGÓN DE TRONCOS 03

Car Trunks 03

Coffres de Voitures 03

VT03

4/4

035-05-03-0005990-1

PLAN DE MANTENIMIENTO:

Semanalmente comprobar de forma visual el estado general del juego, asegurando que no haya roturas o desperfectos peligrosos para los usuarios.

Cada mes asegurar que la estabilidad estructural del juego sea la misma del primer día.

Eliminar la posible aparición de astillas en los largueros, postes y complementos de madera.

Verificar el estado de toda la tornillería y sus protecciones.

Anualmente analizar y asegurar que los largueros, postes y complementos de madera, no presenten defectos estructurales o que no hayan ladeado.

Comprobar todas las cimentaciones.

MAINTENANCE:

Every week carry out a visual check on the general state of the element to make sure there are no breakages or damages to endanger users.

Every month check that the element is as structurally stable as when it was new.

Remove any splinters which may appear on the arms, supports and wooden fittings.

Check the state of all the screws, bolts and their protection.

Every year inspect the arms, supports and wooden fittings to make sure they have no structural faults and are not twisted to one side.

Check all ground fixings.

PLAN DE MAINTENANCE:

Chaque semaine vérifier visuellement l'état général du jeu, en s'assurant qu'il n'y ait rien de cassé ou de détérioré pouvant présenter un danger pour les usagers.

Chaque mois s'assurer que la stabilité structurelle du jeu soit identique à celle du premier jour.

Éliminer l'apparition possible de fêlures sur les montants, les poteaux et les autres éléments en bois.

Vérifier l'état de toute la visserie et de sa protection.

Chaque année analyser et s'assurer que les montants, les poteaux et les autres éléments en bois ne présentent aucun défaut structurel et qu'ils ne se soient pas écartés.

Vérifier toutes les fondations.

GALOPÍN PARQUES, S.L. se reserva el derecho de modificar sin previo aviso la información contenida en este documento.

GALOPÍN PARQUES, S.L. reserves the right to change the information contained in this document without prior notice.

GALOPÍN PARQUES, S.L. se réserve le droit de modifier ses produits sans préavis les informations contenues dans le présent document.