



**FRUIT 1**

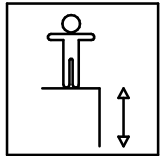
FR01

1 / 4

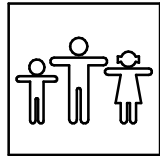
049-01-0010478-6

Fabricado por / Made by / Fabriqué par GALOPÍN PLAYGROUNDS, S.L.

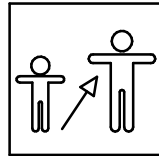
ESPECIFICACIONES/ SPECIFICATIONS/ SPÉCIFICATIONS:



241 cm



10 u.



4-12

Dimensiones de pieza mas grande/Maximum dimensions of parts/ Dimensions maximum de la pièce:

214 x 158 x 54 cm.

Peso pieza mas pesada/Maximum weight of parts/ Poids maximum de la pièce:

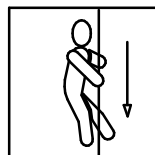
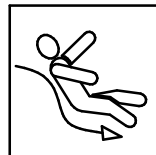
47,89 kg



FUNCIONES LÚDICAS

PLAYFUL ACTIVITIES

ACTIVITÉS LUDIQUES



# FRUIT 1

FR01

2 / 4

049-01-0010478-6

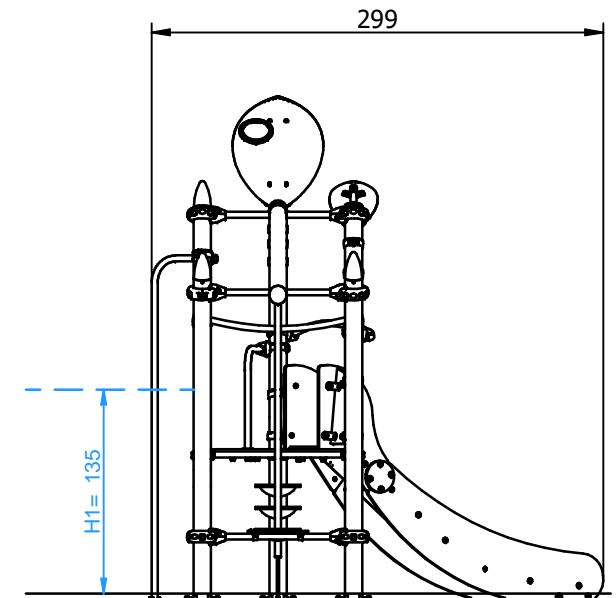
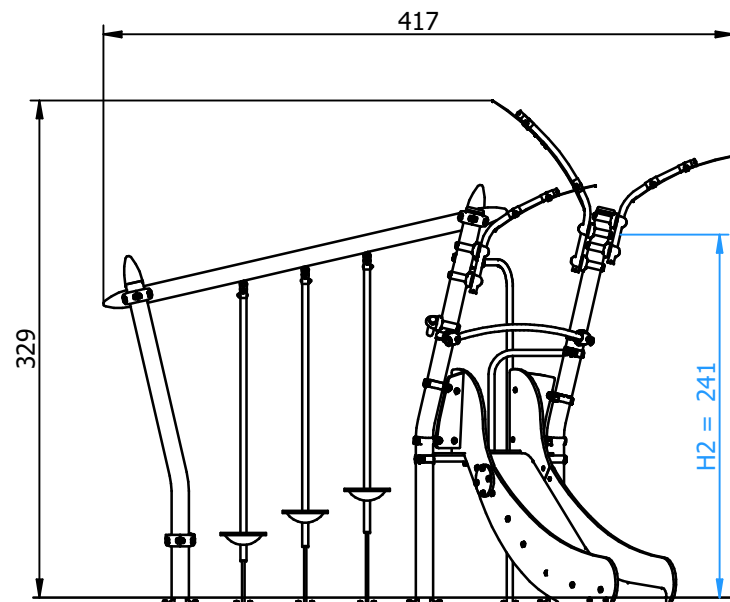
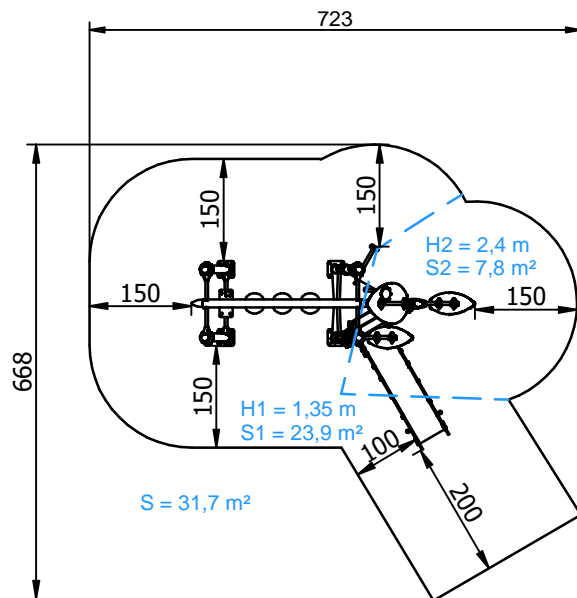
## Zona de impacto/ Impact zone/ Zone d'impact:

Superficie de seguridad requerida y revestimientos del suelo según las normas EN1176-1 y EN1176-3.

Safety surface required and floor covering according to the standard EN1176-1 and EN1176-3.

Zone de sécurité et revêtement du sol conformes à las normes EN1176-1 et EN1176-3.

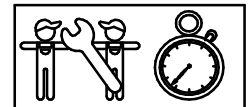
DIMENSIONES GENERALES/ GENERAL DIMENSIONS/ DIMENSIONS GÉNÉRALES  
TOLERANCIAS/ TOLERANCES/ TOLERANCES: +-3%



## INSTALACIÓN/ INSTALLATION/ INSTALLATION:

Tipos de cimentación/ Types of foundation/ Types de fondation: SD / SB

Disponibilidad de repuestos/ Availability of replacement parts/ Disponibilité de pièces de remplacement: 10 años/ 10 years/ 10 années



8 h.

# FRUIT 1

FR01

3 / 4

049-01-0010478-6

## DESCRIPCIÓN MATERIALES:

**Paneles:** Tablero HPL de 15 mm y polietileno de 20 mm.

**Postes:** Acero S-235 cincado y lacado.

**Piezas de plástico:** Polietileno, polipropileno, poliamida y caucho.

**Piezas metálicas:** Acero S-235 cincado y lacado, AISI-304 y aluminio, 2024-T4.

**Tornillería:** Acero calidad 8.8 DIN267, AISI-304.

**Pintura:** 3 manos (5 en los cantos) de esmalte poliuretano texturado exento de plomo y con alta resistencia a la meteorización.

## MATERIAL DESCRIPTION:

**Panels:** 15 mm HPL board and 20 mm polyethene.

**Posts:** Zinc coated and lacquered steel S-235.

**Plastic Parts:** Polyethene, polypropylene, polyamide and rubber.

**Metallic Parts:** Zinc coated and lacquered steel S-235, AISI-304 and aluminum, 2024-T4.

**Fixings:** Steel conforming to 8.8 DIN267, AISI-304.

**Paint:** 3 coats (5 coats on edges) of polyurethane enamel, free of lead and high resistance to weather deterioration.

## DESCRIPTION DES MATÉRIELS:

**Panneaux:** Planches HPL de 15 mm et polyéthylène de 20 mm.

**Poteaux:** Zingué et laqué acier S-235.

**Pièces plastiques:** Polyéthylène, polypropylène, polyamide ou caoutchouc .

**Pièces métalliques:** Zingué et laqué acier S-235, AISI-304 et aluminium, 2024-T4.

**Visserie:** Acier qualité 8.8 DIN267, AISI-304.

**Peinture:** 3 couches de peinture (5 sur les arêtes) d`émail polyuréthane texturé libre de plomb et avec un haute résistance aux changements de l`environnement.

GALOPÍN PLAYGROUNDS, S.L. se reserva el derecho de modificar sin previo aviso la información contenida en este documento.

GALOPÍN PLAYGROUNDS, S.L. reserves the right to change the information contained in this document without prior notice.

GALOPÍN PLAYGROUNDS, S.L. se réserve le droit de modifier ses produits sans préavis les informations contenues dans le présent document.

# FRUIT 1

FR01

4 / 4

049-01-0010478-6

## PLAN DE MANTENIMIENTO:

**Semanalmente** comprobar de forma visual el estado general del juego, asegurando que no haya roturas o desperfectos peligrosos para los usuarios.

**Cada mes** comprobar que los paneles no presenten aberturas peligrosas especialmente en los cantos.

Comprobar que las articulaciones tengan un movimiento uniforme. Engrasar si conviene.

Asegurar que la estabilidad estructural del juego sea la misma del primer día.

Verificar el estado de toda la tornillería y sus protecciones.

**Anualmente** verificar la ausencia de corrosión en las partes metálicas.

Comprobar todas las cimentaciones.

## MAINTENANCE:

**Every week** carry out a visual check on the general state of the element to make sure there are no breakages or damages to endanger users.

**Every month** make sure the panels do not have any dangerous splits, especially on the adges.

Check that the joints move smoothly. Grease them if necessary.

Ensure that the element is as structurally stable as when it was new.

Check the state of all the screws, bolts and their protection.

**Every year** check there is no corrosion on the metal legs.

Check all ground fixings.

## PLAN DE MAINTENANCE:

**Chaque semaine** vérifier visuellement l'état général du jeu, en s'assurant qu'il n'y ait rien de cassé ou de détérioré pouvant présenter un danger pour les usagers.

**Chaque mois** vérifier que les panneaux en HPL ne présentent pas de fêlures dangereuses spécialement au niveau des angles.

Vérifier que les articulations aient un mouvement uniforme. Graisser si nécessaire.

S'assurer que la stabilité structurelle du jeu soit identique à celle du premier jour.

Vérifier l'état de toute la visserie et de sa protection.

**Chaque année** vérifier l'absence de corrosion sur les parties métalliques.

Vérifier toutes les fondations.

GALOPÍN PLAYGROUNDS, S.L. se reserva el derecho de modificar sin previo aviso la información contenida en este documento.

GALOPÍN PLAYGROUNDS, S.L. reserves the right to change the information contained in this document without prior notice.

GALOPÍN PLAYGROUNDS, S.L. se réserve le droit de modifier ses produits sans préavis les informations contenues dans le présent document.