



CASITA DE LOS PAJAROS
Birds Cottage
La Petite Mansion Des Oiseaux

F308D_P

1/4

046-25-0013493-1

Fabricado por / Made by / Fabriqué par GALOPÍN PARQUES, S.L.

ESPECIFICACIONES/ SPECIFICATIONS/ SPÉCIFICATIONS:



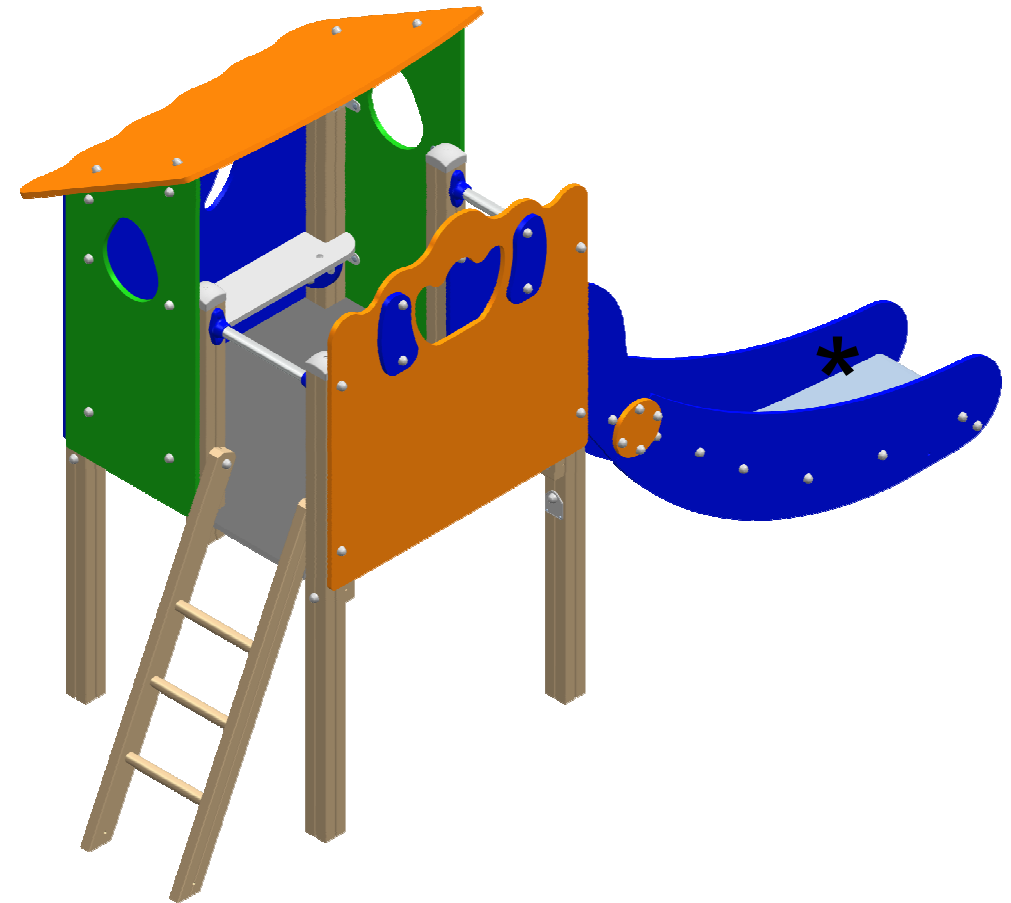
100 cm.



6 u.



2-8



Dimensiones de pieza mas grande/Maximum dimensions of parts/ Dimensions maximum de la pièce:

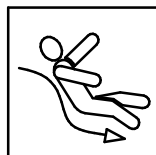
196x100x46 cm.

Peso pieza mas pesada/Maximum weight of parts/ Poids maximum de la pièce:

41,3 kg



FUNCIONES LÚDICAS
PLAYFUL ACTIVITIES
ACTIVITÉS LUDIQUES



CASITA DE LOS PAJAROS

Birds Cottage

La Petite Mansion Des Oiseaux

F308D_P

2/4

046-25-0013493-1

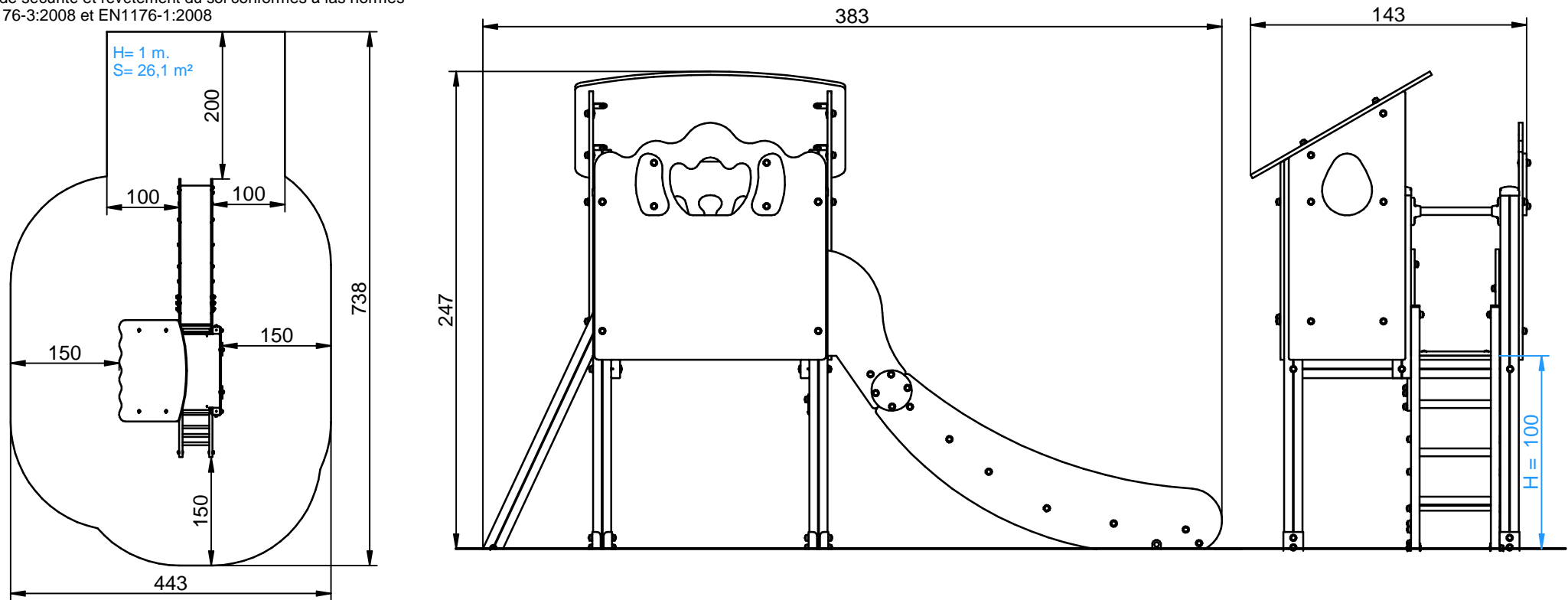
Zona de impacto/ Impact zone/ Zone d'impact:

Superficie de seguridad requerida y revestimientos del suelo según las normas EN1176-3:2008 y EN1176-1:2008

Safety surface required and floor covering according to the standard EN 1176-3: 2008 and EN1176-1:2008

Zone de sécurité et revêtement du sol conformes à las normes EN 1176-3:2008 et EN1176-1:2008

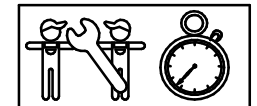
DIMENSIONES GENERALES/ GENERAL DIMENSIONS/ DIMENSIONS GÉNÉRALES
TOLERANCIAS/ TOLERANCES/ TOLERANCES: +-3%



INSTALACIÓN/ INSTALLATION/ INSTALLATION:

Tipos de cimentación/ Types of foundation/ Types de fondation: SB/SDZ/SBA/SDA

Disponibilidad de repuestos/Availability of replacement parts/Disponibilité de pièces de recharge: 10 años/ 10 years/ 10 années



3 h.

CASITA DE LOS PAJAROS

Birds Cottage

La Petite Mansion Des Oiseaux

F308D_P

3/4

046-25-0013493-1

DESCRIPCIÓN MATERIALES:

Paneles: Paneles de polietileno de alta densidad de 20 mmy tablero contrachapado antideslizante de 21 mm.

Postes: Madera de pino escandinavo tratada en autoclave, clase de riesgo IV.

Piezas de plástico: Polietileno, polipropileno y poliamida.

Piezas metálicas: Acero S-235, AISI-304 y aluminio anodizado EN AW-6063

Tornillería: Acero calidad 8.8 DIN267, AISI-304.

MATERIAL DESCRIPTION:

Panels: 20 mm high density polyethylene boards and 21 mm non-slipping plywood boards.

Posts: Scandinavian machine strength graded pine wood complying to EN351/335

Plastic Parts: Polyethene, polypropylene and polyamide.

Metallic Parts: Steel S-235, AISI-304 and anodized aluminium EN AW-6063.

Fixings: Steel conforming to 8.8 DIN267, AISI-304.

DESCRIPTION MATÉRIELS:

Panneaux: Planches de polyéthylène d´haute densité de 20 mm et planche contreplaquée de 21 mm antidérapant.

Poteaux: Bois de pin scandinave traité avec autoclave, source de risque IV.

Pièces de plastique: Polyéthylène, polypropylène and polyamide.

Pièces métalliques: Acier S-235, AISI-304 et aluminium anodisé EN AW-6063.

Visserie: Acier qualité 8.8 DIN267, AISI-304.

GALOPÍN PARQUES se reserva el derecho de modificar sin previo aviso la información contenida en este documento.

GALOPÍN PARQUES reserves the right to change the information contained in this document without prior notice.

GALOPÍN PARQUES se réserve le droit de modifier ses produits sans préavis les informations contenues dans le présent document.

CASITA DE LOS PAJAROS

Birds Cottage

La Petite Mansion Des Oiseaux

F308D_P

4/4

046-25-0013493-1

PLAN DE MANTENIMIENTO:

Semanalmente comprobar de forma visual el estado general del juego, asegurando que no haya roturas o desperfectos peligrosos para los usuarios.

Mensualmente comprobar la chapa inox de deslizamiento que no presente abolladuras ni separaciones con los laterales.

Comprobar que los suelos de las torres, la pasarela y la cantonera de tobogán no presenten roturas o desperfectos.

Comprobar que los paneles de polietileno no presenten rozaduras o rayadas peligrosas.

Asegurar que las barras de seguridad están todas y en su sitio.

Eliminar la posible aparición de astillas en los largueros, postes y complementos de madera.

Asegurar que la estabilidad estructural del juego sea la misma del primer día.

Verificar el estado de toda la tornillería y sus protecciones.

Verificar los tapones de los postes.

Anualmente asegurar que no haya deformaciones en el polietileno.

Analizar y asegurar que los largueros, postes y complementos de madera, no presenten defectos estructurales o que no hayan ladeado.

Comprobar todas las cimentaciones.

MAINTENANCE:

Every week carry out a visual check on the general state of the element to make sure there are no breakages or damages to endanger users.

Every month check the stainless steel slide has no dents and has not come away from the sides.

Check that the floors in the towers, the gangplank and the angle of the slide are free from breakages and damage.

Check that there are no dangerous scrapes or scratches on the polyethylene panels.

Ensure that the safety bars are all present and in place.

Remove any splinters which may appear on the arms, supports and wooden fittings.

Ensure that the element is as structurally stable as when it was new.

Check the state of all the screws, bolts and their protection.

Check the covers on the corner posts.

Every year check that the polyethylene is not deformed.

Inspect the arms, supports and wooden fittings to make sure they have no structural faults and are not twisted to one side.

Check all ground fixings.

PLAN DE MAINTENANCE:

Chaque semaine vérifier visuellement l'état général du jeu, en s'assurant qu'il n'y ait rien de cassé ou de détérioré pouvant présenter un danger pour les usagers.

Chaque mois vérifier que la plaque en inox antidérapante ne présente aucune bosse ni séparation avec les côtés.

Vérifier que les sols des tours, la passerelle et le coin du toboggan ne soient ni cassés ni endommagés.

Vérifier que les panneaux de polyéthylène ne présentent pas éraflures ou rayées dangereuses.

S'assurer que les barres de sécurité soient toutes présentes et à leur place.

Éliminer l'apparition possible de fêlures sur les montants, les poteaux et les autres éléments en bois.

S'assurer que la stabilité structurelle du jeu soit identique à celle du premier jour.

Vérifier l'état de toute la visserie et de sa protection. Vérifier les caches des poteaux.

Chaque année s'assurer qu'il n'y a pas de déformations dans le polyéthylène.

Analyser et s'assurer que les montants, les poteaux et les autres éléments en bois ne présentent aucun défaut structurel et qu'ils ne se soient pas écartés.

Vérifier toutes les fondations.

GALOPÍN PARQUES se reserva el derecho de modificar sin previo aviso la información contenida en este documento.

GALOPÍN PARQUES reserves the right to change the information contained in this document without prior notice.

GALOPÍN PARQUES se réserve le droit de modifier ses produits sans préavis les informations contenues dans le présent document.