



COLUMPIO DOS ASIENTOS
Two Seat Swing
Balçoire Deux Sièges

L601

1/4

011-29-0001437-9

Fabricado por / Made by / Fabriqué par GALOPÍN PARQUES, S.L.

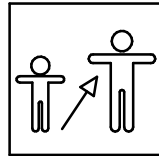
ESPECIFICACIONES/ SPECIFICATIONS/ SPÉCIFICATIONS:



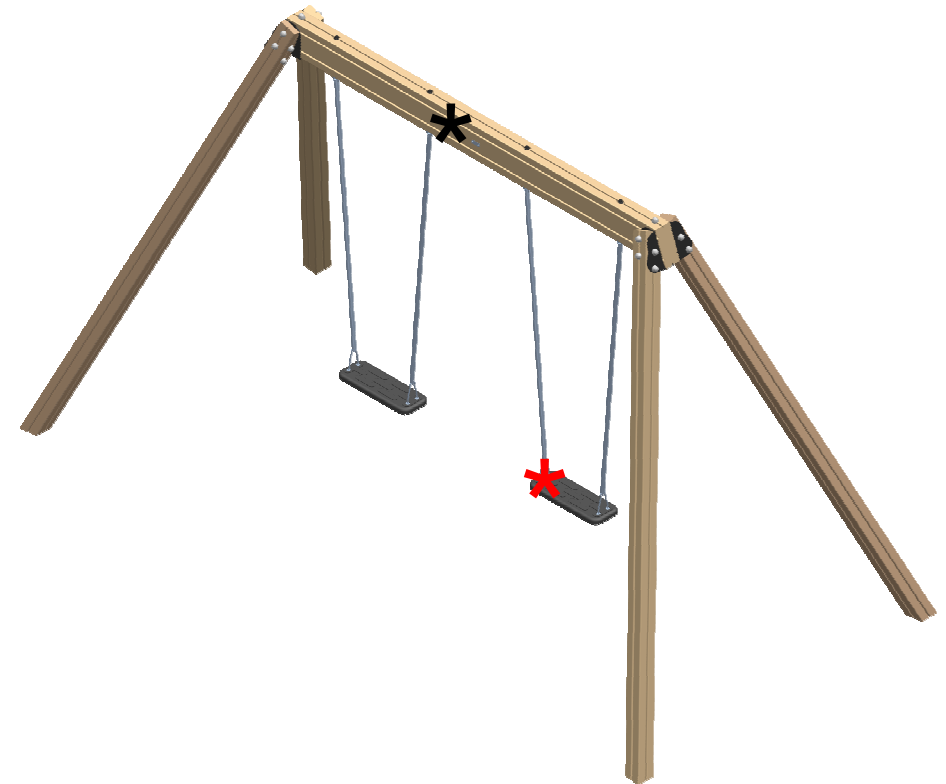
125 cm.



2 u.



3-14



Dimensiones de pieza mas grande/Maximum dimensions of parts/ Dimensions maximum de la pièce:

283x24x17 cm.

Peso pieza mas pesada/Maximum weight of parts/ Poids maximum de la pièce:

55 kg



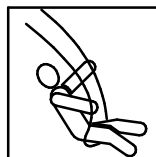
Fabricante / Manufacture / Fabricant: Beckmann

Modelo / Model / Modèle: Ref. 104100

Dimensiones de pieza / Dimensions of parts / Dimensions de la pièce: 46,5x17x3 cm.



FUNCIONES LÚDICAS
PLAYFUL ACTIVITIES
ACTIVITÉS LUDIQUES



COLUMPIO DOS ASIENTOS

Two Seat Swing

Balçoire Deux Sièges

L601

2/4

011-29-0001437-9

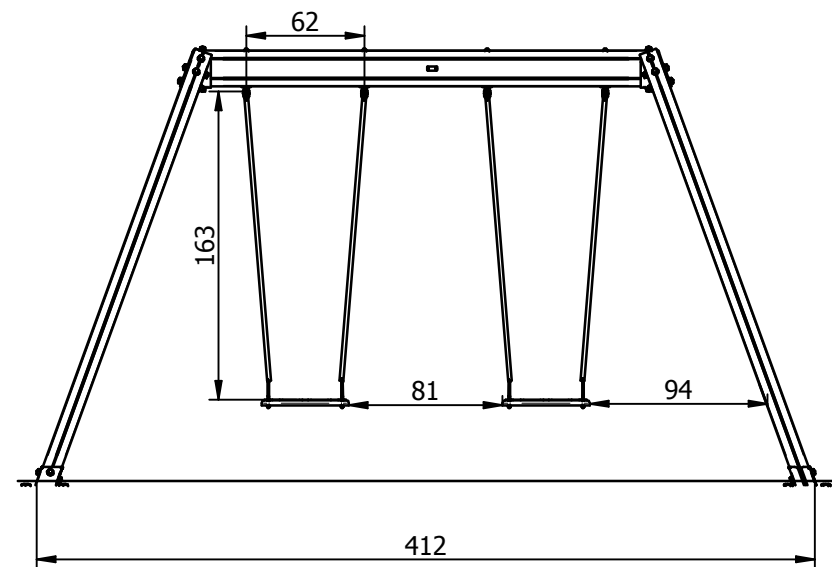
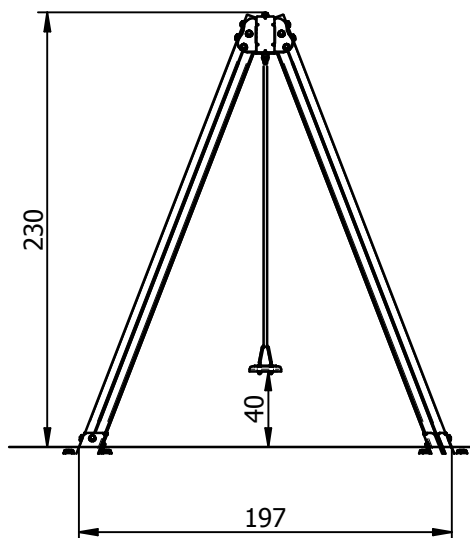
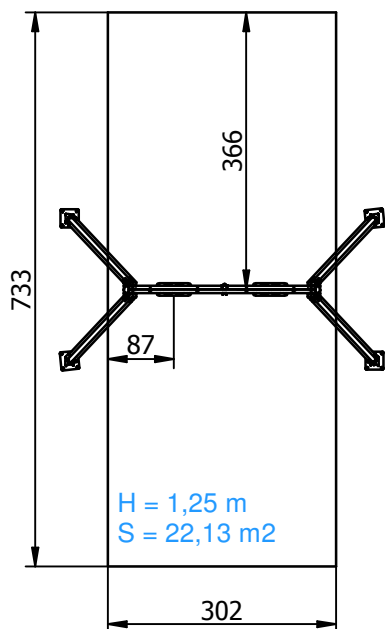
Zona de impacto/ Impact zone/ Zone d'impact:

Superficie de seguridad requerida y revestimientos del suelo según las normas EN1176-2:2008 y EN1176-1:2008

Safety surface required and floor covering according to the standard EN 1176-2:2008 and EN1176-1:2008

Zone de sécurité et revêtement du sol conformes à las normes EN 1176-2:2008 et EN1176-1:2008

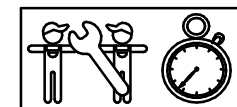
DIMENSIONES GENERALES/ GENERAL DIMENSIONS/ DIMENSIONS GÉNÉRALES
TOLERANCIAS/ TOLERANCES/ TOLERANCES: +-3%



INSTALACIÓN/ INSTALLATION/ INSTALLATION:

Tipos de cimentación/ Types of foundation/ Types de fondation: SB/SDZ

Disponibilidad de repuestos/Availability of replacement parts/Disponibilité de pièces de remplacement: 10 años/ 10 years/ 10 années



3 h.

COLUMPIO DOS ASIENTOS Two Seat Swing Balçoire Deux Sièges	L601	3/4
		011-29-0001437-9

DESCRIPCIÓN MATERIALES:

Postes: madera de pino escandinavo tratada en autoclave clase de riesgo IV.

Piezas de plástico: Polipropileno, caucho y nylon

Piezas metálicas: Acero S-235, AISI-304 y AISI-316

Tornillería: Acero calidad 8.8 DIN267, AISI-304 y AISI-316.

MATERIAL DESCRIPTION:

Posts: Scandinavian machine strength graded pine wood complying to EN351/335.

Plastic Parts: Polypropylene, rubber & nylon.

Metallic Parts: Steel S-235, AISI-304, & AISI-316.

Fixings: Steel conforming to 8.8 DIN267, AISI-304 & AISI-316.

DESCRIPTION DES MATÉRIELS:

Poteaux: bois de pin scandinave traité avec autoclave sourte de risque IV.

Pièces de plastiques: Polypropylène, caoutchouc et nylon.

Pièces Métalliques: acier S-235, AISI-304 et AISI-316

Visserie: Acier qualité 8.8 DIN267, AISI-304 ou AISI-316

GALOPÍN PARQUES se reserva el derecho de modificar sin previo aviso la información contenida en este documento.

GALOPÍN PARQUES reserves the right to change the information contained in this document without prior notice.

GALOPÍN PARQUES se réserve le droit de modifier ses produits sans préavis les informations contenues dans le présent document.

COLUMPIO DOS ASIENTOS

Two Seat Swing

Balçoire Deux Sièges

L601

4/4

011-29-0001437-9

PLAN DE MANTENIMIENTO:

Semanalmente comprobar de forma visual el estado general del juego, asegurando que no haya roturas o desperfectos peligrosos para los usuarios.

Mensualmente comprobar los bulones de las cadenas y su correcto funcionamiento. Que el movimiento sea uniforme.

Eliminar la posible aparición de astillas en los largueros, postes y complementos de madera.

Verificar las cadenas inox y su unión con los asientos. Asegurar que los asientos estén sin roturas.

Asegurar que la estabilidad estructural del juego sea la misma del primer día.

Verificar el estado de toda la tornillería y sus protecciones. Verificar los tapones de los postes.

Reapriete de las tuercas de seguridad en caso de apreciar flojedades.

Anualmente analizar y asegurar que los largueros, postes y complementos de madera, no presenten defectos estructurales o que no hayan ladeado.

Comprobar todas las cimentaciones.

MAINTENANCE:

Every week carry out a visual check on the general state of the element to make sure there are no breakages or damages to endanger users.

Every month check the links in the chains and make sure they work properly and move smoothly.

Remove any splinters which may appear on the arms, supports and wooden fittings.

Check the stainless steel chains and their fixing to the seats. Make sure there is no damage to the seats.

Ensure that the element is as structurally stable as when it was new.

Check the state of all the screws, bolts and their protection. Check the covers on the corner posts.

Check that the lock nuts are tightened.

Every year inspect the arms, supports and wooden fittings to make sure they have no structural faults and are not twisted to one side.

Check all ground fixings.

PLAN DE MAINTENANCE:

Chaque semaine vérifier visuellement l'état général du jeu, en s'assurant qu'il n'y ait rien de cassé ou de détérioré pouvant présenter un danger pour les usagers.

Chaque mois vérifier les boulons des chaînes et leur bon fonctionnement, le mouvement doit être uniforme.

Éliminer l'apparition possible de fêlures sur les montants, les poteaux et les autres éléments en bois.

Vérifier les chaînes en inox et leur union avec les sièges. S'assurer que les sièges ne soient pas cassés.

S'assurer que la stabilité structurelle du jeu soit identique à celle du premier jour.

Vérifier l'état de toute la visserie et de sa protection. Vérifier les caches des poteaux.

S'assurer que les écrous de blocage sont serrés.

Chaque année analyser et s'assurer que les montants, les poteaux et les autres éléments en bois ne présentent aucun défaut structurel et qu'ils ne se soient pas écartés.

Vérifier toutes les fondations.

GALOPÍN PARQUES se reserva el derecho de modificar sin previo aviso la información contenida en este documento.

GALOPÍN PARQUES reserves the right to change the information contained in this document without prior notice.

GALOPÍN PARQUES se réserve le droit de modifier ses produits sans préavis les informations contenues dans le présent document.