



**LOCOMOTORA**  
**The Locomotive**  
**La Locomotive**

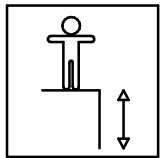
F601

1 / 4

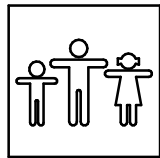
027-03-0001356-5

Fabricado por / Made by / Fabriqué par GALOPÍN PLAYGROUNDS, S.L.

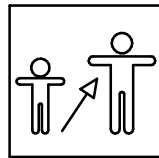
ESPECIFICACIONES/ SPECIFICATIONS/ SPÉCIFICATIONS:



40 cm



5 u.



2-6

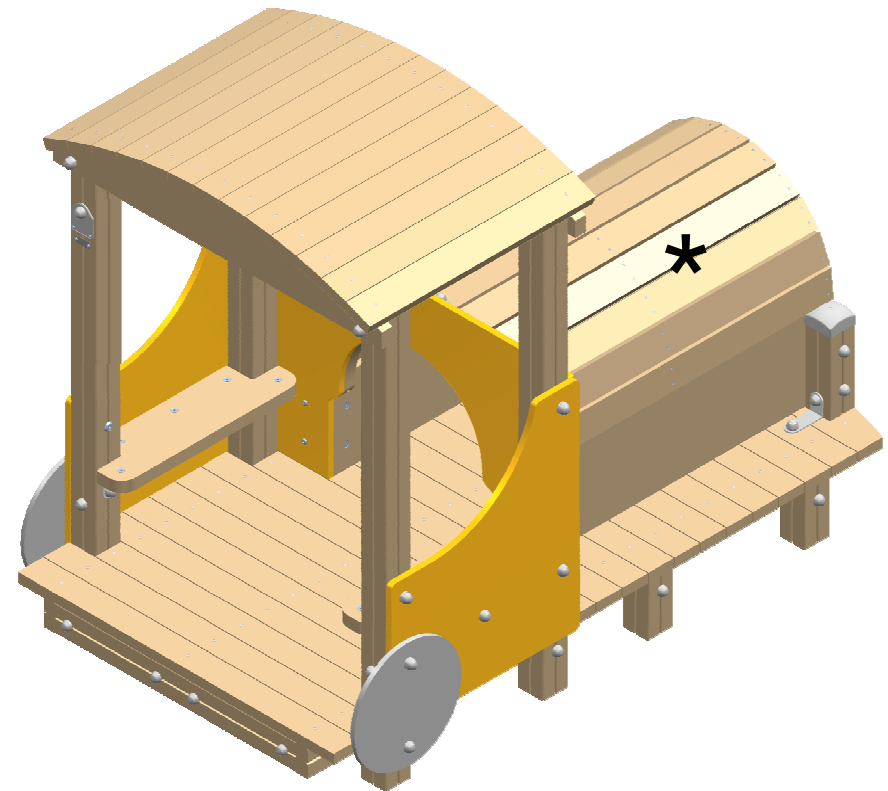
Dimensiones de pieza mas grande/Maximum dimensions of parts/ Dimensions maximum de la pièce:

138x108x78 cm.



Peso pieza mas pesada/Maximum weight of parts/ Poids maximum de la pièce:

73,6 kg



FUNCIONES LÚDICAS

PLAYFUL ACTIVITIES

ACTIVITÉS LUDIQUES



# LOCOMOTORA The Locomotive La Locomotive

F601

2 / 4

027-03-0001356-5

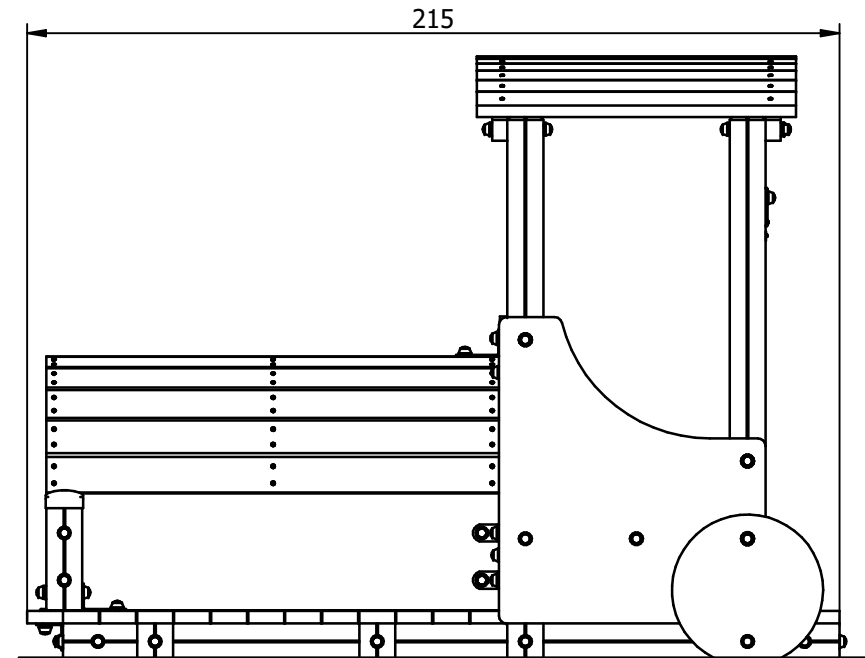
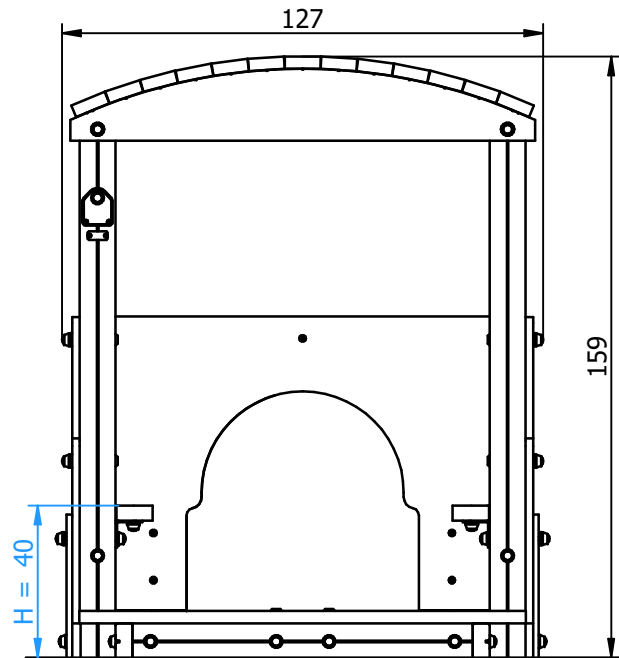
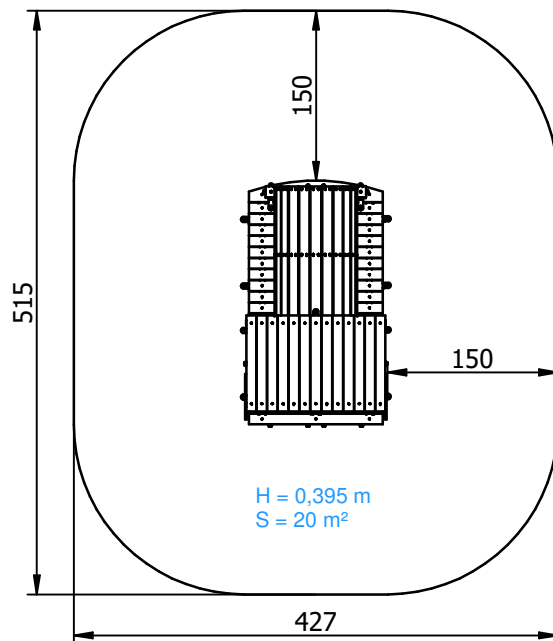
## Zona de impacto/ Impact zone/ Zone d'impact:

Superficie de seguridad requerida y revestimientos del suelo según las normas EN1176-1.

Safety surface required and floor covering according to the standard EN1176-1.

Zone de sécurité et revêtement du sol conformes à las normes EN1176-1.

DIMENSIONES GENERALES/ GENERAL DIMENSIONS/ DIMENSIONS GÉNÉRALES  
TOLERANCIAS/ TOLERANCES/ TOLERANCES: +-3%



## INSTALACIÓN/ INSTALLATION/ INSTALLATION:

Tipos de cimentación/ Types of foundation/ Types de fondation: SB / SD

Disponibilidad de repuestos/ Availability of replacement parts/ Disponibilité de pièces de remplacement: 10 años/ 10 years/ 10 années



3 h.

# LOCOMOTORA The Locomotive La Locomotive

F601

3 / 4

027-03-0001356-5

## DESCRIPCIÓN MATERIALES:

**Paneles:** Paneles de polietileno de alta densidad de 20 mm y HPL de 15 mm.

**Postes:** Madera de pino escandinavo tratada en autoclave, clase de riesgo IV.

**Pintura:** 3 manos (5 en los cantos) de esmalte poliuretano texturado exento de plomo y con alta resistencia a la meteorización.

**Piezas de plástico:** Polietileno, polipropileno y poliamida.

**Piezas metálicas:** Acero S-235, AISI-304 y aluminio anodizado EN AW-6063

**Tornillería:** Acero calidad 8.8 DIN267, AISI-304 ó AISI-316.

## MATERIAL DESCRIPTION:

**Panels:** 20 mm high density polyethylene boards and 15 mm HPL.

**Posts:** Scandinavian machine strength graded pine wood complying to EN351/335

**Paint:** 3 coats (5 coats on edges) of polyurethane enamel, free of lead and high resistance to weather deterioration.

**Plastic Parts:** Polyethene, polypropylene and polyamide.

**Metallic Parts:** Steel S-235, AISI-304 and anodized aluminium EN AW-6063.

**Fixings:** Steel conforming to 8.8 DIN267, AISI-304 & AISI-316.

## DESCRIPTION MATÉRIELS:

**Panneaux:** Planches de polyéthylène d´haute densité de 20 mm et HPL de 15 mm.

**Poteaux:** Bois de pin scandinave traité avec autoclave, source de risque IV.

**Peinture:** 3 couches (5 dans les arêtes) d´email polyuréthane texturé libre de plomb et avec un haute résistance aux changements de l´environnement.

**Pièces de plastique:** Polyéthylène, polypropylène and polyamide.

**Pièces métalliques:** Acier S-235, AISI-304 et aluminium anodisé EN AW-6063.

**Visserie:** Acier qualité 8.8 DIN267, AISI-304 ou AISI-316.

GALOPÍN PLAYGROUNDS, S.L. se reserva el derecho de modificar sin previo aviso la información contenida en este documento.

GALOPÍN PLAYGROUNDS, S.L. reserves the right to change the information contained in this document without prior notice.

GALOPÍN PLAYGROUNDS, S.L. se réserve le droit de modifier ses produits sans préavis les informations contenues dans le présent document.

# LOCOMOTORA

## The Locomotive

### La Locomotive

F601

4 / 4

027-03-0001356-5

#### PLAN DE MANTENIMIENTO:

**Semanalmente** comprobar de forma visual el estado general del juego, asegurando que no haya roturas o desperfectos peligrosos para los usuarios.

**Mensualmente** asegurar que la estabilidad estructural del juego sea la misma del primer día.

Comprobar que los paneles no presenten aberturas peligrosas especialmente en los cantos. Sellar si es necesario.

Asegurar no haya desperfectos ni deterioros en el suelo.

Eliminar la posible aparición de astillas en los largueros, postes y complementos de madera.

Verificar el estado de toda la tornillería y sus protecciones. Verificar los tapones de los postes.

**Anualmente** sellar las aberturas producidas en los paneles, sobretodo en los cantos.

Analizar y asegurar que los largueros, postes y complementos de madera, no presenten defectos estructurales o que no hayan ladeado.

Comprobar todas las cimentaciones.

#### MAINTENANCE:

**Every week** carry out a visual check on the general state of the element to make sure there are no breakages or damages to endanger users.

**Every month** check that the element is as structurally stable as when it was new.

Make sure the panels do not have any dangerous splits, especially on the edges. Seal them if necessary.

Make sure there are no faults or damage to the floor.

Remove any splinters which may appear on the arms, supports and wooden fittings.

Check the state of all the screws, bolts and their protection. Check the covers on the corner posts.

**Every year** seal any splits in the panels, especially at the edges.

Inspect the arms, supports and wooden fittings to make sure they have no structural faults and are not twisted to one side.

Check all ground fixings.

#### PLAN DE MAINTENANCE:

**Chaque semaine** vérifier visuellement l'état général du jeu, en s'assurant qu'il n'y ait rien de cassé ou de détérioré pouvant présenter un danger pour les usagers.

**Chaque mois** s'assurer que la stabilité structurelle du jeu soit identique à celle du premier jour.

Vérifier que les panneaux ne présentent pas de fêlures dangereuses spécialement au niveau des angles. Colmater si nécessaire.

S'assurer qu'il n'y ait ni dommages ni détériorations au sol.

Éliminer l'apparition possible de fêlures sur les montants, les poteaux et les autres éléments en bois.

Vérifier l'état de toute la visserie et de sa protection. Vérifier les caches des poteaux.

**Chaque année** colmater les fêlures apparues sur les panneaux, surtout au niveau des angles.

Analyser et s'assurer que les montants, les poteaux et autres éléments en bois ne présentent aucun défaut structurel et qu'ils ne se soient pas écartés.

Vérifier toutes les fondations.

GALOPÍN PLAYGROUNDS, S.L. se reserva el derecho de modificar sin previo aviso la información contenida en este documento.

GALOPÍN PLAYGROUNDS, S.L. reserves the right to change the information contained in this document without prior notice.

GALOPÍN PLAYGROUNDS, S.L. se réserve le droit de modifier ses produits sans préavis les informations contenues dans le présent document.